

LA MASSIMA ESPRESSIONE DI EFFICIENZA E SOSTENIBILITÀ AMBIENTALE



La pompa **Espe Silenplus** unisce alla tradizionale qualità della pompa da piscina ESPA un variatore di frequenza con una importante innovazione finalizzata ad adattare l'insieme pompa-variante al funzionamento in piscine: **la variazione delle velocità nei differenti cicli di lavoro.**

Caratteristiche rilevanti:

- ❖ **Espe evopool® Control system** = migliore automazione
- ❖ **Espe evopool® Filtration Plus** = migliore filtrazione
- ❖ **Espe evopool® Backwash Plus** = migliore controlavaggio
- ❖ **Espe evopool® App** = migliore gestione



Silen Plus 1M

Vantaggi unici:

- ❖ Funzionamento ultra-silenzioso - 45dB
- ❖ Ciclo di filtrazione più efficiente
- ❖ Ciclo di controlavaggio ad alto rendimento
- ❖ Automatizzazione del sistema pompa-filtro
- ❖ Risparmio di energia ed acqua
- ❖ Sistema di protezione contro la marcia a secco della pompa
- ❖ Semplicità d'installazione ed uso



Silen Plus 3M

Espe evopool® App

Il controllo della pompa mediante smartphone:

- ❖ Semplifica l'uso della pompa
- ❖ Consente una programmazione oraria settimanale
- ❖ Permette la gestione dei parametri di funzionamento della pompa
- ❖ Agevola il calcolo del risparmio energetico



CARATTERISTICHE TECNICHE

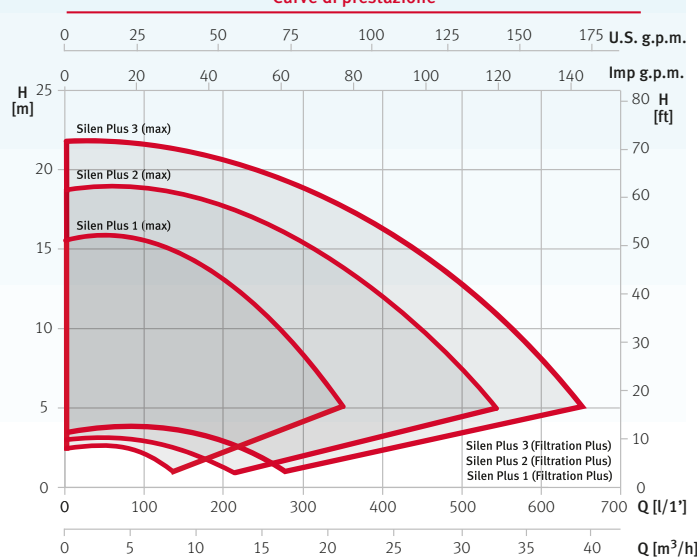
Dati elettrici

Modello	Ciclo Trabajo evopool®	[A]	P1 [kW]	P2	
		1~ 230 V	1~	[kW]	[HP]
Silen Plus 1M	Max	6,8	1,2	0,75	1,0
	Filtration Plus	0,8	0,07		
Silen Plus 2M	Max	10,0	2,2	1,5	2,0
	Filtration Plus	1,2	0,14		
Silen Plus 3M	Max	16,0	2,7	2,2	3,0
	Filtration Plus	1,6	0,22		

Dimensioni e pesi

Modelo	Lunghezza	Altezza	Larghezza	Kg
Silen Plus 1M	495	319	238	11,9
Silen Plus 2M	623,5	334	268	21,9
Silen Plus 3M	623,5	334	268	23,9

Curve di prestazione



— **Applicazioni** Ricircolo e filtraggio di acqua in piccole e medie piscine — **Motore** Asincrono, due poli. Isolamento classe F. Protezione IP 55. Servizio continuo — **Materiali** Corpo pompa, piede pompa, diffusore: polipropilene caricato con fibra di vetro. Girante: Noryl caricato con fibra di vetro. Asse del motore: Acciaio inossidabile AISI 420. Tenuta meccanica: grafite e allumina. Carcasa del motore in alluminio. Guarnizioni in NBR.

Espe evopool® Control system

Rileva la posizione della valvola selettiva e la trasmette alla pompa al fine di attivare o disattivare il ciclo di funzionamento corrispondente al posizionamento della leva nella valvola, ottenendo il **massimo del confort e dell'efficienza**.



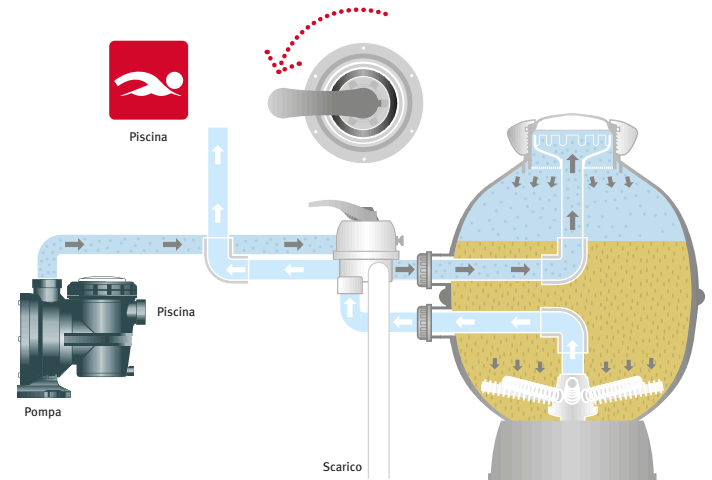
Espe evopool® Filtration Plus

Ottimizzazione del ciclo di filtrazione:
efficacia + risparmio = efficienza.

Sistema che raggiunge l'**ottimizzazione della filtrazione** ed il conseguente risparmio di energia elettrica aggiungendo però un ciclo che salvaguarda **anche la pulizia** della superficie della piscina.

EFFICACIA: i cicli di lavoro sono studiati e sviluppati per l'utilizzo in piscine

RISPARMIO: fino ad un **84% di risparmio energetico** rispetto alle pompe standard a velocità fissa, con il conseguente risparmio in termini monetari.



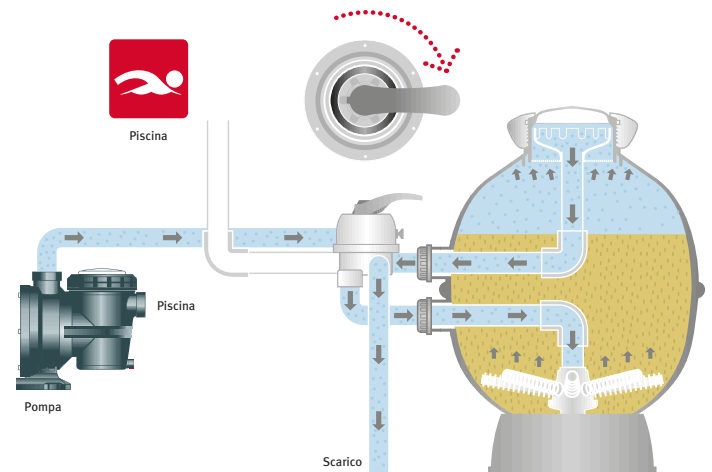
Espe evopool® Backwash Plus

Ottimizzazione del ciclo di controlavaggio:
efficacia + risparmio di acqua = efficienza.

Sistema di controlavaggio che, grazie ad un ciclo appositamente sviluppato, ottiene di aumentare l'efficacia del processo e, dato che **si riduce il tempo di lavaggio, contemporaneamente abbatte drasticamente la quantità d'acqua consumata** per ottenere un **efficace lavaggio**.

EFFICACIA: riduzione del tempo di controlavaggio e miglioramento della pulizia del filtro.

RISPARMIO: fino ad un **58% di acqua in meno consumata** rispetto ad una pompa standard a velocità fissa.



RISPARMIO CON SILEN PLUS

Questa simulazione è stata effettuata sulla base dei seguenti dati: 200 giorni di funzionamento all'anno — Prezzo energia elettrica: 0,24 €/kWh — Prezzo acqua: 1,91 €/m³

	Volume della piscina	Risparmio energetico	Risparmio di acqua durante il controlavaggio	Risparmio stimato annuo (€/anno)	Carbon footprint
Silen Plus 1 VS: Pompa velocità fissa 0,75 Hp	30 m³	⚡ 84%	💧 58%	349,47€	Riduzione 83% emissioni CO ₂
Silen Plus 1 VS: Pompa velocità fissa 0,75 Hp	50 m³	⚡ 82%	💧 58%	507,79€	Riduzione 81% emissioni CO ₂
Silen Plus 2 VS: Pompa velocità fissa 1,50 Hp	100 m³	⚡ 72%	💧 55%	934,97€	Riduzione 72% emissioni CO ₂
Silen Plus 3 VS: Pompa velocità fissa 2 Hp	150 m³	⚡ 62%	💧 55%	1.262,96€	Riduzione 62% emissioni CO ₂